

# Fixierplatte und Drehteller für YOMANI

## Bedienungsanleitung

Verwenden Sie die Fixierplatte und den Drehteller, um Ihr YOMANI auf der Theke oder einer anderen Oberfläche zu befestigen. Dadurch ist das Zahlterminal stabiler und die Kabelführung optimal.

### INSTALLATION DER FIXIERPLATTE

#### Vorbereitung

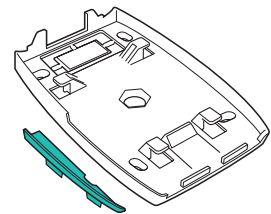
Entfernen Sie die Seitenklappe der Fixierplatte mit einem festen Druck nach innen.

#### Montage

Positionieren Sie die Fixierplatte auf einer flachen Oberfläche.

Bitte beachten Sie folgende Punkte:

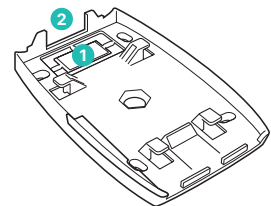
- Die Kabelführung des Zahlterminals braucht auf der Rückseite genügend Platz.
- Befestigen Sie die Fixierplatte entweder mit vier Schrauben oder mit starkem, zweiseitigem Klebeband.



#### Kabelführung

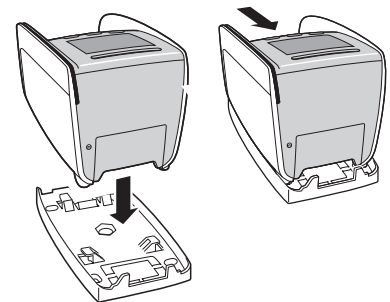
Die Kabel können folgendermassen geführt werden:

- 1 Durch die untere Öffnung.  
Diese Kabelführung setzt eine Öffnung in Ihrer Theke voraus, durch die die Kabel durchgezogen werden. Entfernen Sie dafür die Klappe in der Fixierplatte.
- 2 Durch die hintere Öffnung.



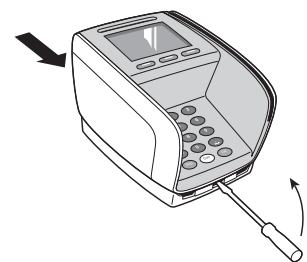
#### YOMANI fixieren

1. Ziehen Sie die Kabel durch die Kabelöffnungen und stellen Sie sicher, dass die Kabellänge ausreicht.
2. Platzieren Sie jetzt das Terminal auf der Fixierplatte.
3. Bewegen Sie das YOMANI zur Rückseite der Fixierplatte bis es einrastet.



#### YOMANI entfernen

Verwenden Sie ein flaches Werkzeug (Dicke max. 2 mm, Länge ca. 40 mm), um das YOMANI aus der Fixierplatte zu entfernen. Führen Sie das Werkzeug vorsichtig zwischen Zahlterminal und Fixierplatte und heben das Werkzeug etwas an bis die Verriegelung ausrastet. Gleichzeitig Zahlterminal leicht nach vorne schieben und aus der Fixierplatte heben.



## INSTALLATION DES DREHTELLERS

---

### Vorbereitung

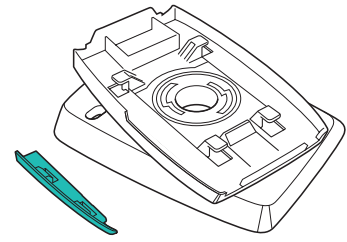
Entfernen Sie die Seitenklappe des Drehtellers mit einem festen Druck nach innen.

### Montage

Positionieren Sie den Drehteller auf einer flachen Oberfläche.

Bitte beachten Sie folgende Punkte:

- Die Kabelführung des Zahlterminals braucht auf der Rückseite genügend Platz.
  - Der Drehteller dreht maximal 270°. Beachten Sie die Endpunkte der Drehung.
  - Der Drehteller hat GummifüÙe für einen stabilen Stand und gegen Kratzer auf der Unterlage.
  - Der Drehteller kann optional mit vier Schrauben an die Theke geschraubt werden.
- 



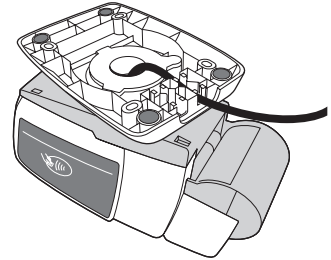
### YOMANI fixieren

Führen Sie die Kabel durch die Kabelöffnung des Drehtellers. Befestigen Sie das Zahlterminal auf dem Drehteller wie im Kapitel zuvor für die Fixierplatte beschrieben. Drehen Sie das YOMANI um und befestigen Sie die Kabel in der Kabelführung auf der Unterseite des Drehtellers.

### YOMANI entfernen

Entfernen Sie das Zahlterminal vom Drehteller wie im Kapitel zuvor für die Fixierplatte beschrieben.

---



Ihren lokalen Ansprechpartner finden Sie unter: [worldline.com/merchant-services/contacts](https://worldline.com/merchant-services/contacts)

